



AccuFlo[®]

für Gas, Flüssigkeiten und Dampf

Kurzanleitung

Achtung: Beachten Sie vor Inbetriebnahme die Warnhinweise auf Seite 2!

Warnhinweise

Drucküberschreitung

Es muss durch geeignete Maßnahmen sichergestellt werden, dass der zulässige Betriebsdruck gemäß Stempelung auf der Messstrecke nicht überschritten wird.

Über- bzw. Unterschreitung der zulässigen Betriebstemperatur

Es muss durch geeignete Maßnahmen sichergestellt werden, dass die zulässige Betriebstemperatur nicht über bzw. unterschritten wird.

Beschädigung

Es ist darauf zu achten, dass die Messstrecke nicht fallengelassen wird und keine unzulässigen höheren Kräfte auf sie einwirken.

Zu hohe Lastwechselzahl

Es muss durch geeignete Maßnahmen sichergestellt werden, dass die zulässige Lastwechselzahl nicht überschritten wird.

Öffnen unter Druck

Es muss durch geeignete Maßnahmen sichergestellt werden, dass die Rohrleitung unter Druck nicht geöffnet wird.

Externer Brand in Umgebung der Rohrleitung

Es muss durch geeignete Maßnahmen sichergestellt werden, dass bei Beschädigung die Rohrleitung außer Betrieb zu nehmen ist.

Unsachgemäße Montage der Rohrleitung

Es muss durch geeignete Maßnahmen sichergestellt werden, dass die Rohrleitung sachgemäß montiert wird.

Korrosion

Es ist darauf zu achten, dass die Messstrecke für den bestimmungsgemäßen Gebrauch genutzt und eingesetzt wird.

Sonstige Gefahren

Es ist darauf zu achten, dass die Verwendungsbestimmungen des Herstellers immer beachtet werden.

Inhalt

- Warnhinweise
- 1. Wareneingangskontrolle
- 2. Hinweise zur Montage
- 3. Elektrische Anschlüsse
- 3.1 Rechner
- 3.2 Durchflussmessung
- 3.3 Druckmessung
- 3.4 Temperaturmessung
- 4. Inbetriebnahme
- 4.1 Nullpunktkontrolle (und ggf. Einstellung) der Durchflussmessung
- 5. Standardeinstellungen des Rechners (Auswerteeinheit)

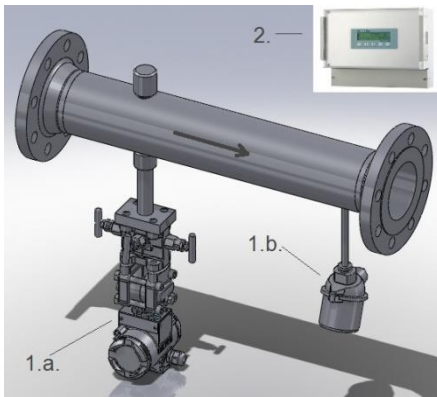
1 Wareneingangskontrolle

Bitte kontrollieren Sie den Lieferumfang auf folgende Positionen:

- 1. AccuFlo® gem. Ansicht / Beschreibung AccuFlo®-G, AccuFlo®-L oder AccuFlo®-St
- 2. Rechner (Auswerteeinheit)
- 3. Warnhinweise
- 4. Dokumentation
- 5. Hinweis zur Transportsicherung

AccuFlo®-G	
	1.a. Durchflussmessung (siehe auch unter Punkt 3.2 und in der Dokumentation)
	1.b. Temperaturmessung (siehe auch unter Punkt 3.4 und in der Dokumentation)
	1.c. Druckmessung (siehe auch unter Punkt 3.3 und in der Dokumentation)
	2. Auswerteeinheit (siehe auch unter Punkt 3.1 und in der Dokumentation)

AccuFlo® -L

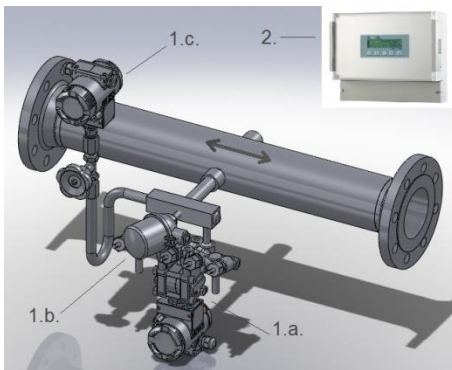


1.a. Durchflussmessung (siehe auch unter Punkt 3.2 und in der Dokumentation)

1.b. Temperaturmessung (siehe auch unter Punkt 3.4 und in der Dokumentation)

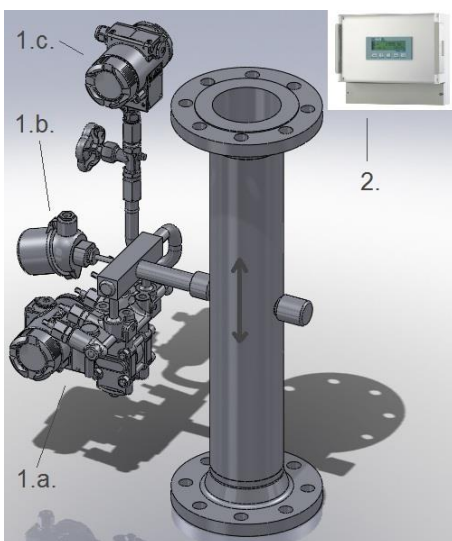
2. Auswerteeinheit (siehe auch unter Punkt 3.1 und in der Dokumentation)

AccuFlo® -St



1.a. Durchflussmessung (siehe auch unter Punkt 3.2 und in der Dokumentation)

1.b. Temperaturmessung (siehe auch unter Punkt 3.4 und in der Dokumentation)



1.c. Druckmessung (siehe auch unter Punkt 3.3 und in der Dokumentation)

2. Auswerteeinheit (siehe auch unter Punkt 3.1 und in der Dokumentation)

2 Hinweise zu Montage

Beim Einbau des AccuFlo® ist auf folgende Dinge zu achten:

- Die Montage des AccuFlo® muss so erfolgen, dass alle Messumformer gem. der Ansicht bei dem Punkt Wareneingangskontrolle ausgerichtet sind.
- Auf die Durchflussrichtung muss geachtet werden (Durchflusspfeil auf dem AccuFlo®).
- Der AccuFlo® muss fluchtend in das vorhandene Rohrleitungssystem eingebaut werden.
- Vor dem AccuFlo® dürfen sich keine Einbauten in der Rohrleitung befinden. Schweißnähte ggf. im vorhandenen Rohrleitungssystem einebnen (Montageflansch vor dem AccuFlo®).
- Im Rahmen der Dichtigkeitsprüfung müssen alle Schraubverbindungen innerhalb des AccuFlo® überprüft und bei Bedarf nachgezogen werden.
- Die Verbindung zwischen dem Rechner und Messumformern erfolgt gemäß der Beschreibung sAnschlussbelegung für Rechner (Auswerteeinheit)%(siehe unten).
- **Beachten Sie auch die Montageanleitung in der Dokumentation!**

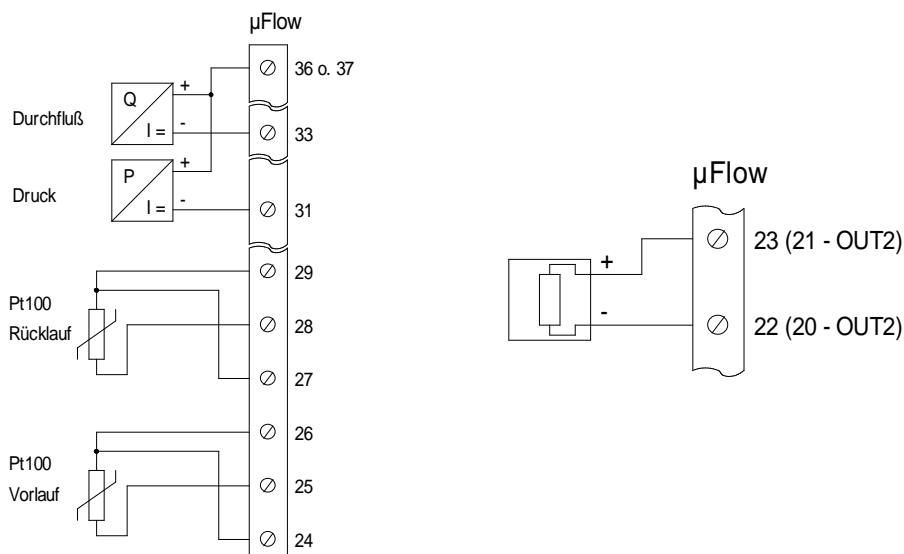
3 Elektrische Anschlüsse

3.1 Rechner (Auswerteeinheit)

Die Anschlussbelegung des Rechners kann auf Grund der unterschiedlichen Ausführungen des AccuFlo® variieren:


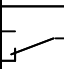

- AccuFlo®-G: enthält eine Wärme-, eine Durchfluss- und eine Druckmessung
- AccuFlo®-L: enthält keine Druckmessung
- AccuFlo®-ST: enthält eine Wärme-, eine Durchfluss- und eine Druckmessung
- Optional können weitere Bauteile enthalten sein, wie z.B. eine zusätzliche Temperaturmessung.

Anschlussbelegung für den Rechner (Auswerteeinheit) im Wandaufbaugehäuse der genutzten Klemmen (links-Eingänge; rechts-Ausgänge):

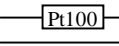
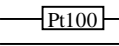


Übersicht aller zur Verfügung stehenden Klemmen des Rechners (Auswerteeinheit):

Große Klemmleiste

Klemme	Bez.	Verwendung
1	L/DC+	Netzspannung, (24 V DC + optional)
2	N/DC-	Netzspannung, (24 V DC - optional)
3	PE	Schutzleiter
4	RXD	Transmit Data
5	TXD	Recive Data
6	DGND	Data Ground
7	CNT	Pulsausgang NPN Open Kollektor
8	DGND	Masse für Pulsausgang
9	CO	 Relais 1 (optional)
10	NO	
11	NC	
12	CO	 Relais 2 (optional)
13	NO	
14	NC	
15	CO	 Fail-Relais
16	NO	
17	NC	
18	Freq+	Frequenzeingang, nicht belegt
19	Freq-	
20	OUT2-	Analogausgang 2 (optional)
21	OUT2+	
22	OUT1-	Analogausgang 1
23	OUT1+	

Kleine Klemmleiste

Klemme	Bez.	Verwendung
24	B	Stromeingang T1 oder (nicht bei AccuFlo®-L) 
25	A/IN5	
26	b	Stromeingang T2 oder (optional) 
27	B	
28	A/IN6	
29	b	
30	IN4	frei
31	IN3	Stromeingang Druck
32	IN2	Stromeingang Flow 2 (optional)
33	IN1	Stromeingang Flow 1
34	GND	nicht belegt
35	GND	nicht belegt
36	24V	Spannungsversorgung für Messumformer
37	24V	Spannungsversorgung für Messumformer

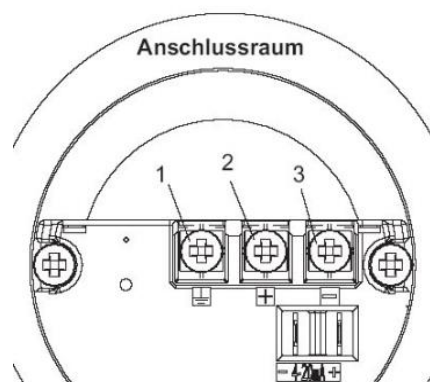
Hinweis:

Die Anschlussbelegung für zusätzliche Optionen an der Auswerteeinheit kann der entsprechenden Bedienungsanleitung entnommen werden.

Achtung: Bei einer 24 V DC Versorgung müssen alle Komponenten direkt aus der externen Spannungsversorgung gespeist werden.

3.2 Durchflussmessung

- Öffnen Sie zum den Deckel am Elektronikgehäuse des Messumformers und führen das Kabel durch die Kabelverschraubung.
- Stellen Sie den elektrischen Anschluss gemäß Klemmenplan und unten folgendem Bild her.

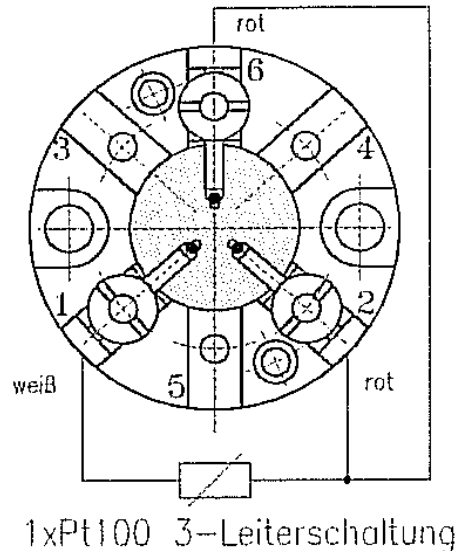


3.3 Druckmessung

- Der elektrische Anschluss der Druckmessung ist analog zu Punkt 3.2 durchzuführen.

3.4 Temperaturmessung

- Öffnen Sie den Anschlussdeckel des Temperatur-Messfühlers und führen das Kabel durch die Kabelverschraubung.
- Stellen Sie den elektrischen Anschluss gemäß Klemmenplan und unten folgendem Bild her.



4 Inbetriebnahme

Sind alle Komponenten angeschlossen, schalten Sie bitte die Spannungsversorgung ein und kontrollieren die Anzeigen des Rechners (Auswerteeinheit) und soweit vorhanden der Messumformer auf Funktionalität und Plausibilität. Sollten die angezeigten Werte nicht plausibel erscheinen, schauen Sie bitte in die Dokumentation.

4.1 Nullpunktkontrolle (und ggf. Einstellung) der Durchflussmessung

- Am 3-Wege-Ventilblock eines der äußeren Ventile zudrehen und das mittlere Ventil aufdrehen. An einem 5-Wege Ventilblock (AccuFlo®-St) müssen sowohl die äußeren beiden Ventile als auch das zweite oder vierte Ventil verschlossen werden. Das mittlere Ventil muss geöffnet sein.
- Sollte das Display nicht sichtbar sein (optional), entfernen Sie den Deckel zum Display.
- Tastenabdeckung des Messumformers öffnen.
- Unter der Klappe befinden sich 3 Tasten, die wie folgt gekennzeichnet sind: M, und **Bild 1**
- Mit der M-Taste durchläuft man das Menu: Der Modus wird im Display unten links angezeigt, es beginnt mit Modus 2 **Bild 2** Wählen Sie Modus 7 aus.
- Nullpunktgleich: Halten Sie die Pfeiltasten und gleichzeitig solange gedrückt, bis der im Display angezeigte Wert erlischt und wieder erscheint. Der Nullpunkt ist nun automatisch gespeichert.
- Durch drücken der M-Taste gelangen Sie zum nächsten Menüpunkt. Drücken Sie die M-Taste so oft, bis sich der Messumformer wieder im normalen Messmodus befindet oder warten Sie bis der Messumformer automatisch in den normalen Messmodus wechselt.

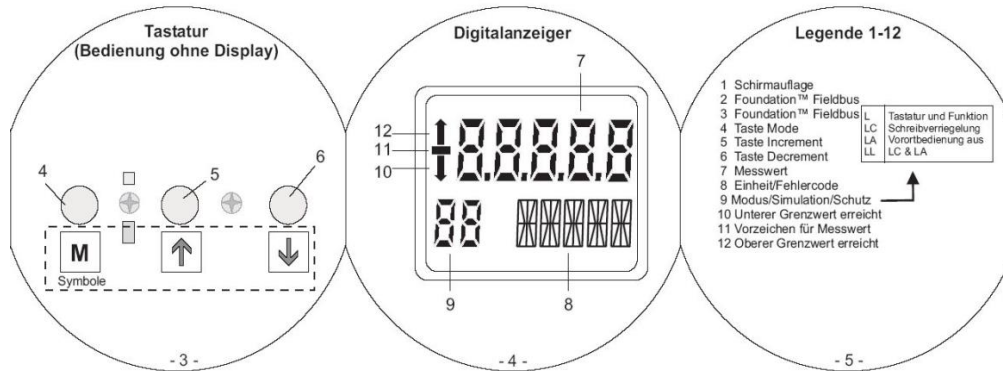


Bild 1



Bild 2



Bild 3

Nach erfolgreichem Einstellen des Nullpunktes, muss am 3-Wege-Ventilblock das mittlere Ventil zugedreht werden und die äußeren Ventile müssen aufdreht werden! Am 5-Wege Ventilblock (AccuFlo®-St) müssen die äußeren und das mittlere Ventil zugedreht werden und das zweite und vierte Ventil geöffnet werden!

S.K.I. Schlegel & Kremer Industrieautomation GmbH

Postfach 41 01 31
D-41241 Mönchengladbach

Hanns-Martin-Schleyer-Str. 22
D-41199 Mönchengladbach

Telefon +49 (0) 2166/62317-0
Fax +49 (0) 2166/611681

Web: www.ski-gmbh.com
E-Mail: info@ski-gmbh.com

Warenzeichen und Logos sind Eigentum ihrer Besitzer, technische Änderungen vorbehalten.
Die Abbildungen können optionale Einbauten enthalten.